

INDUSTRIAL TECHNOLOGY GROUP



THE SCIENCE and TECHNOLOGY in:

FLEXIBLE HOSES ASSEMBLIES

EXPANSION JOINTS

BELLOWS

VALVES

INDUSTRIAL TECHNOLOGY GROUP
C.so Telesio 91 – 10146 Torino - Cell 333 4521942
E-mail.: massimo.scl@libero.it
direzione@industrialtechnologygroup.com
www.industrialtechnologygroup.com



VALVOLA A SFERA WAFER

Descrizione:

Corpo Piatto
Flangiate
Full Bore
Ø 1/2" ÷ 8" - DN 15 ÷ 200

Materiale Corpo:

Acciaio al carbonio
Acciaio inox AISI 316
Acciaio inox AISI 304
Altri materiali a richiesta

Attacchi :

Flangiate

Rating :

PN 10÷40
PN 64÷100
ANSI 150÷300÷600

Materiale tenute:

PTFE
Grafite
ecc



VALVOLA A SFERA FLOTTANTE CON CORPO IN 2 PEZZI

Descrizione:

Filettate
Ø 1/4" ÷ 2" - DN 06 ÷ 50

Materiale Corpo:

Acciaio al carbonio
Acciaio inox AISI 316
Altri materiali a richiesta

Attacchi:

Filettati
- GAS - S.W.
- B.W. - ecc

Rating :

800 psi ÷ 3000 psi
PN 64÷210
6000 psi
PN 420

Materiale tenute:

PTFE
ecc



VALVOLA A SFERA A 2 VIE CON CORPO IN 3 PEZZI

Descrizione:

Corpo in 3 pezzi
Filettate con tiranti

Materiale Corpo:

Acciaio al carbonio
Acciaio inox AISI 316

Attacchi:

Filettati GAS
- BW - SW -
NPT - ecc

Rating :

PN 40÷64

Materiale tenute:

PTFE R



VALVOLA DI INTERCETTAZIONE A 2 VIE IN ESECUZIONE SPLIT BODY

Descrizione:

Corpo in 2 pezzi
Split body
Flangiate
Ø 1/2" ÷ 16" – DN 15 ÷ 400

Materiale Corpo:

Acciaio al carbonio
Acciaio inox AISI 316 / 304
Altri materiali a richiesta

Attacchi :

Flangiati UNI
- ANSI - DIN

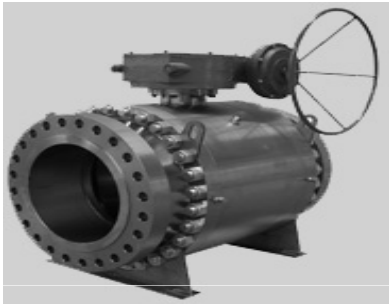
Rating:

PN 10÷160
ANSI 150÷2500

Materiale tenute:

PTFE
Grafite
ecc

VALVOLE A SFERA TRUNNION

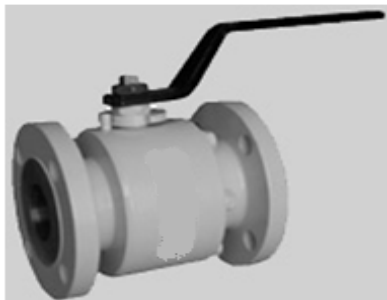


classe	diametri	estremità
150lbs	1/4" - 48" FB and RB	RF, RFS, RTJ, HUB, BW
300lbs	1/4" - 48" FB and RB	RF, RFS, RTJ, HUB, BW
600lbs	1/4" - 48" FB and RB	RF, RFS, RTJ, HUB, BW
900lbs	1/4" - 36" FB and RB	RF, RFS, RTJ, HUB, BW
1500lbs	1/4" - 36" FB and RB	RF, RFS, RTJ, HUB, BW
2500lbs	1/4" - 24" FB and RB	RF, RFS, RTJ, HUB, BW

Tutte le valvole in esecuzione trunnion sono disponibili anche :

- con estremità filettate NPT, BSP (maschio e/o femmina)
- con/senza nippli integrali ed estremità tipo BW, SW, PE.

VALVOLE A SFERA FLOTTANTE



classe	diametri	estremità
150lbs	1/4" - 8" FB and RB	RF, RFS, RTJ, HUB, BW
300lbs	1/4" - 8" FB and RB	RF, RFS, RTJ, HUB, BW
600lbs	1/4" - 6" FB and RB	RF, RFS, RTJ, HUB, BW
900lbs	1/4" - 2" FB and RB	RF, RFS, RTJ, HUB, BW
1500lbs	1/4" - 2" FB and RB	RF, RFS, RTJ, HUB, BW
2500lbs	1/4" - 2" FB and RB	RF, RFS, RTJ, HUB, BW

Sono inoltre disponibili valvole a sfera cl. 800lbs, 1500lbs

- con estremità filettate NPT, BSP (maschio e/o femmina)
- con nippli integrali con il corpo di varie lunghezze ed estremità tipo BW, SW, PE.

NOTE: A richiesta forniamo esecuzioni per cryogenico



VALVOLA A FARFALLA WAFER

Descrizione:

Corpo in esecuzione Wafer da installare tra flange

Materiale Corpo:

Ghisa GGG 25
Ghisa GG 40
Acciaio AISI 316 / 304
A richiesta altre leghe

Attacchi:

Wafer PN 10/16

Rating:

PN 16

Materiale tenute:

EPDM
VITON
PTFE
NBR



VALVOLA A FARFALLA LUG

Descrizione:

Corpo in esecuzione Lug

Materiale Corpo:

Ghisa GGG 25
Ghisa GG 40
Acciaio AISI 316 / 304
A richiesta altre leghe

Attacchi:

Wafer PN 10/16

Rating:

PN 16

Materiale tenute:

EPDM
VITON
PTFE
NBR



VALVOLA A FARFALLA WAFER

Descrizione:

Valvole a farfalla teflonata

Materiale Corpo:

ghisa sferoidale, disco in acciaio inox rivestito in PTFE

Attacchi:

inseribili tra flange UNI PN 10 o UNI PN 16 o ANSI 150

Rating:

PN 16

Materiale tenute:

PTFE



VALVOLA A FARFALLA WAFER / LUG

Descrizione:

Valvole a farfalla high performance, costruzione a doppio eccentrico

Materiale Corpo:

corpo in acciaio al carbonio o inox, farfalla in acciaio inox, sede metallica in AISI 316

Attacchi:

inseribili tra flange UNI PN 10, PN 16, PN 25 o ANSI 150

Rating:

PN 16

Materiale tenute:

METALLO METALLO



CAST STEEL VALVES

Descrizione:

Pressure Class ANSI 150 - 1500
Size Range 2" - 48"



FORGED STEEL VALVES

Descrizione:

Pressure Class ANSI 150 - 1500
Size Range 1/4" - 2"



BRONZE & ALUBRONZE

Descrizione:

Gate
Globe
Swing, piston & Daul Plate
Strainers



UNI/DIN GATE, GLOBE & CHECK

Descrizione:

Cast Iron
Carbon Steel
Stainless Steel



CHECK TILTING & DUAL PLATE

Descrizione:

Pressure Class ANSI 150 - 1500
Size Range 2" - 30"

Valvosystem è una società leader nella vendita di valvole industriali per il settore chimico, petrolchimico ed energetico.

La nostra gamma di prodotti principali include valvole a saracinesca, valvole a sfera, valvole a globo, a disco, di ritegno, ritegno a doppio battente e filtri in acciaio fuso e forgiato.

Le dimensioni partono dal diametro 1/2" e si estendono fino al 60"; classi di pressione ASME 150 fino a 2500 LBS e a norme UNI PN 6 fino a PN 100.

L'elevata qualità e varietà dei materiali trattati (acciaio al carbonio, acciaio per servizio a bassa temperatura, acciaio legato, acciaio inossidabile e altre leghe speciali in accordo agli standard ASTM & ASME), consentono di soddisfare tutti i requisiti nell'industria per il controllo dei fluidi.

Le applicazioni tipiche sono: impianti chimici, petrolchimici, piattaforme petrolifere, produzione e distribuzione di gas e di energia, estrazione di petrolio, trattamento e distribuzione delle acque.

Grazie ad un sofisticato sistema informatico e ad un costante monitoraggio del magazzino, garantiamo sempre un ottimo livello di valvole in pronta consegna in qualunque momento.

L'alto standard qualitativo dei prodotti forniti, la significativa esperienza e la competenza maturata nel tempo, unitamente all'affidabilità del servizio, hanno contribuito ad una valorizzazione della società Valvosystem, tale da essere oggi presente nelle vendor-list delle maggiori società d'ingegneria.

I nostri continui investimenti nello sviluppo di nuove tecnologie ci consentono di offrire sempre un prodotto di alta qualità per una completa soddisfazione dei nostri clienti.

A totale supporto dei nostri clienti, il nostro ufficio tecnico è in grado di offrire sempre una completa documentazione.

Qualità del servizio completa e certificata, staff competente e motivato, alto livello di informatizzazione e magazzini adeguati per varietà e quantità in base alle esigenze del mercato, sono solo alcuni degli aspetti che portano i nostri clienti a riconoscerne una leadership indiscutibile nel "servizio globale".

CERTIFICAZIONI:

- PED 97/23FG
- TA – Luft Approval
- AD – 200 / HP0 / TRD 201
- FIRESAFE acc. to API 607 / ISO 10497
- GOST
- KTA 1401
- TYPE APPROVAL
- DVGW APPROVAL